

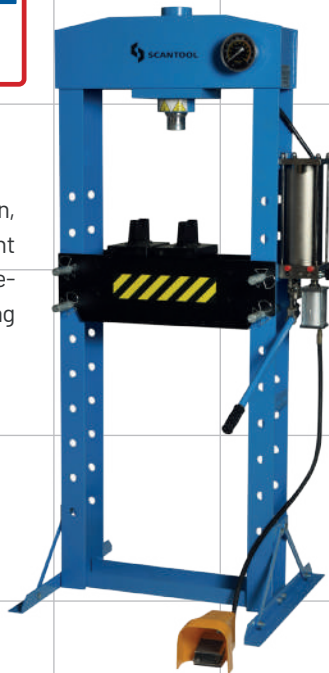
SCANTOOL WSP 30 P

11.495,-

VÆRKSTEDSPRESSER

Art.nr.: 520711030

Værkstedspreser, 30 ton, pneumatisk & håndbetjent komplet m/vendbare presseblokke, flytbar cylinder, anslag 150 mm.



SCANTOOL 16 ATF

4.895,-

SØJLEBREMASKINE

Art.nr.: 100765000

Remtrukket søjleboremaskine komplet m/ selvspændende borepatron, LED arbejdslys, reversering, separat nødstop, vipbart bord med gradindstillinger. Kapacitet MK-2, Ø1-20 mm, 750 watt, 12 hastigheder, 180-2470 omdr./min, 3x400 V.



SCANTOOL 280 GSHT

19.995,-

METALBÅNDSAV

Art.nr.: 500712750

Metalbåndsavnen har drejeligt hoved, længdestop med skala, hydraulisk cylinder, lyn-udløsning af skruestik. Kapacitet: 0°(Ø225 mm), 45°(Ø140 mm) og 60°(Ø90 mm). 1,5 HK Motor, Spænding: 3x400 V, Mål: 1200x510x1460 mm.

SCANTOOL MB-45

4.495,-

MAGNETBREMASKINE

Art.nr.: 100386045

Kraftig magnetboremaskine, 1400W motor, kapacitet Ø45 mm og dybde 55 mm. Spiralbor op til Ø16 mm. Reversibelt gevind med skæring op til M12, trinløs variabel hastighed, MK-2. Leveres komplet i praktisk transportkuffert m/ Dorn og borepatron.



HM ZA 250

22.995,-



PLADEAFGRATEMASKINER

Art.nr.: 00204025

Optimal afgratning op til 10 mm pladetykkelse af materialer som: rustfri stål, alu, kobber, messing o.lign. De to motorer har modsatrettet omdrejningsretning og startes enkeltvis, hvilket betyder, man kan afgrate enten den ene side eller begge sider samtidigt. 3x400V.

HM HS - 7S

37.995,-



HÅND- OG FODBETJENT KANTBUKKEMASKINE

Art.nr.: 00317115

Maskinen har segmentsopdelte overvange, med fodbetjent tilspænding af overvangen for enkel og hurtig arbejdsgang. Arbejdslængde 2020 mm, pladetykkelse 1,5 mm, max. åbning 45 mm, bukkevinkel 135°. Kan også tilbydes med hydraulisk bukning.

HM ZP 45

12.595,-



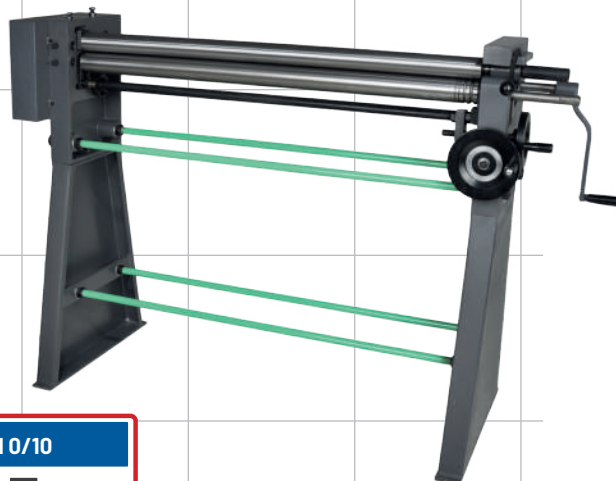
BÅNDSLİBEMASKİNE

Art.nr.: 00205025

ZP 45 sliber rørprofiler indvendigt og udvendigt i én arbejdsgang og reducerer dermed slibetiden betydeligt. Maskinen leveres med slibebrøste tråd 0,50 mm og gulvsøjle. Maskinen kan afgrate materialer som: Stål, aluminium, rustfri stål, kobber, messing og lignende.

HM TTA 10/10

11.545,-



RUNDEMASKİNE MANUELLE

Art.nr.: 01310115

En manuel rundemaskine med asymmetrisk placerede valser, der muliggør forbukning af pladen. Arbejdslængde 1020mm, Pladetykkelse stål: 1mm og valser Ø: 50/55 mm.



PODA 5
18.510,-



PODA AFGRATEREMASKINE

Art.nr.: 952303131

Afgrateremaskine med stålborst V. og båndarm H. 50x1600.
Spænding 3x400V-50 Hz, 2800 omdr., og 1,5 HK motor.

POLETTE 8 NE
16.212,-

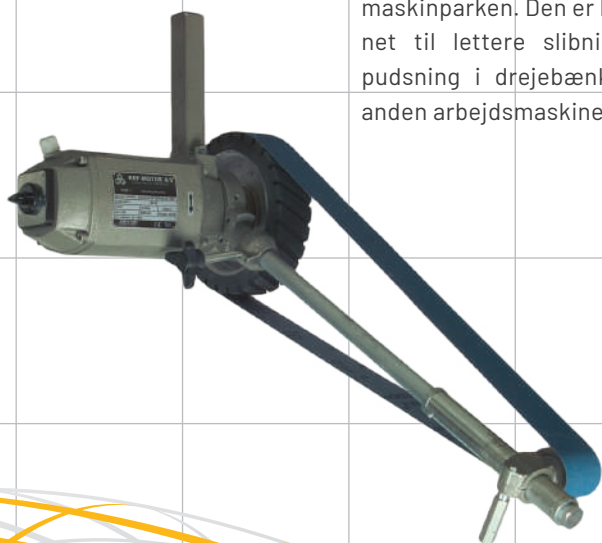


POLERMASKINE

Art.nr.: 886101150

Polermaskiner med special kabinet. 1x230V. 775W, variabel hastighed, spindel og polerskive.

PSSE 3
12.600,-



KOMPAKT SUPPORTSLIBER

Art.nr.: 1022076

Et værdifuldt supplement til maskinparken. Den er beregnet til lettere slibning og pudsning i drejbænk eller anden arbejdsmaskine.

SLIBETTE 6N
6.055,-



DOBBELTSLIBER

Art.nr.: 1036191

Professionel slibemaskine udviklet specielt til slibning af knive med mere. Slibemaskinen er forsynet med en båndarm til venstre og en slibeskive til højre.

3x400V Søjlemodel med bord og vandkop

CYKLON 100 SX

11.545,-

UDSUGNINGS OG FILTERENHED

Art.nr.: 700681400

Universal udsugnings- og filteren-
hed med cyklon, udsugning,
opsamlingskuffe, tilslutnings-
slange og afgangsfiler. Tilbydes
både som en-faset og tre-faset.

Filter: EU-3/3g-3

Luftmængde (m³/h): 650



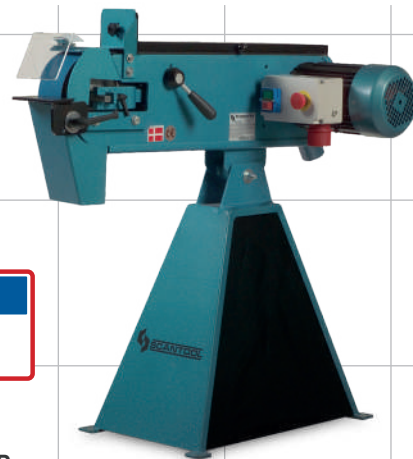
SC 75 X 2000

7.995,-

INDUSTRIBÅNDSLIBER

Art.nr.: 430232130

Båndslibemaskine til den krævende industri for grov- og
finslibning. Enkel og praktisk betjening samt hurtigskift af
slibebånd uden brug af værktøj. Monteret med motorbremse
og separat nødstop for optimal sikkerhed. Slibebånd: 75 x
2000 mm, Spænding: 3 x 400 V. Motor: 4,1 HK.



RULLEBORD 1M

1.995,-

RULLEBORD 1 METERS

Art.nr.: 0203970

Rulleborde med justerbar højde 650-1100 mm,
ø60 mm ruller. Kapacitet: Max. op til 800 kg.

1 meter: 420 x 1000 mm



PT-2

4.495,-

MANUEL HYDRAULISK RØRBUKKER

Art.nr.: 1911000

hydrauliske rørbukker til bukning af rør i størrelsen
3/8"-2" for 90° bukning. Inkl. bukkeklodser.



Forhandler: